

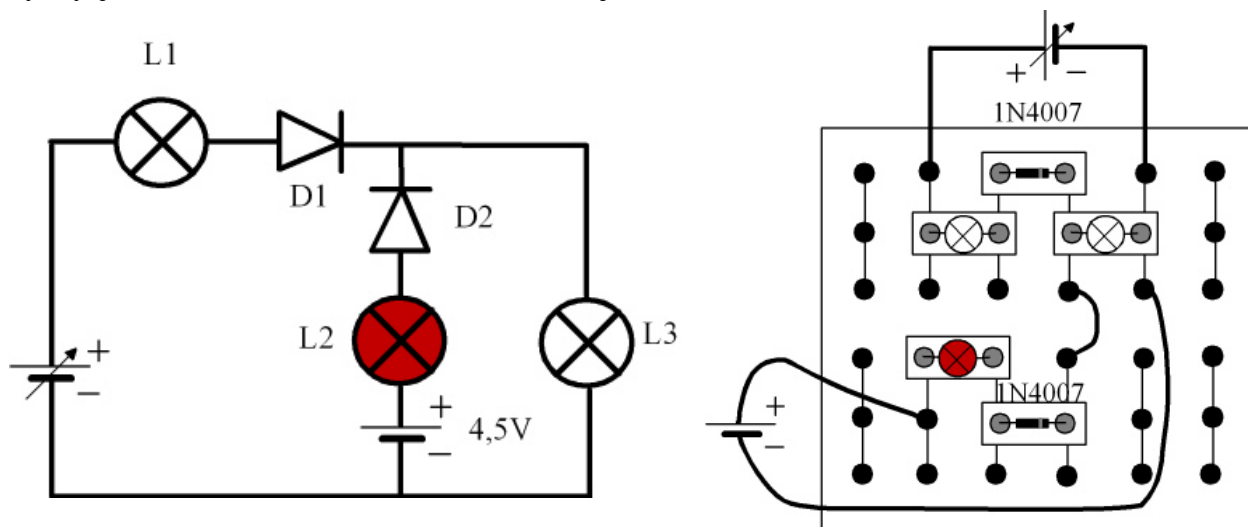
7. DIODI KYTKIMENÄ

VÄLINEET

- paristo 4,5 V
- säädettävä tasajännitelähde
- 2 diodia 1N4007
- 3 hehkulamppua 3,8 V
- johtimia jakykentäalusta
- yleismittari, jännitteen mittaus alue (=V)

1.

- Mittaa aluksi pariston tarkka jännite ja merkitse se muistiin.
- Rakenna oheisen kaavion mukainen kytkentä.
- Säädä aluksi säädettävän jännitelähteen jännite nolaksi ja nosta sitten jännitettä hitaasti 0V:sta 7V:iin. **ÄLÄ YLITÄ 7 V:n jännitettä, lamput eivät kestä.**
- Kirjaa havainnot: Mitä tapahtuu, kun säädettävä jännite on yhtä suuri, kuin pariston jännite. Mikä on säädettävä jännite silloin, kun lamppu L2 sammuu? (Piirin toiminta perustuu diodin kynnyksjännitteeseen. Lisätietoa Lukion sähkö ja elektroniikka s. 95)



Lähde: Lukion sähkö ja elektroniikka, WSOY, s.94.