

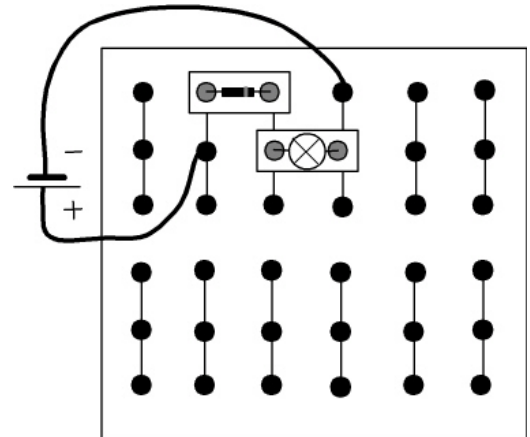
## 6. DIODITUTKIMUKSIA

### VÄLINEET

- diodi 1N4007
- LED-dioideja 4 kpl, punaisia ja vihreitä
- hehkulamppu 3,8 V/0,07 V
- 1 kilo-ohmin vastus
- virtalähde 4,5 V tasavirtaa
- vaihtovirtalähde 3 - 6 V
- johtimia ja kytkentäalusta

1.

- Rakenna kuvan 1 mukainen kytkentä ja kokeile mihin suuntaan diodi on kytkettävä, jotta virta kulkisi sen läpi.
- Piirrä kytkentäkaavio siten, että diodin kytkentäkaavion nuoli osoittaa päästösuunnan.



2.

- Suorita sama tutkimus käyttäen diodin paikalla LED-diodia (Light Emitting Diode)
- Kirjaa havainnot, milloin LED hehkuu.
- DIODIN TASASUUNTAAVAA VAIKUTUSTA VOIT MYÖS TUTKIA OSKILLOSKOOPILLA PYYDÄ OHJE OPETTAJALTA ( Lukion sähkö ja elektroniikka s.84 /3)

3.

### Tasasuuntaaja

- Rakenna 4:n LED:n avulla oheinen kytkentä.
- Kytke ensin paristo tai tasavirtalähde( 4,5 V) kuvan mukaisesti ja vaihda sitten + ja - napoihin liitetyt johtimet keskenään.
- Tutki volttimittarilla muuttuuko 220 ohmin napojen välisen jännitteen suunta.
- Kirjaa havaintosi.
- Vaihda tasavirtalähteen tilalle vaihtovirtalähde 3 - 6 V.
- Tee ja kirjaa havainnot LED:eistä ja tutki vastuksen päiden välisen jännitteen napaisuus.
- Mihin suuntaan sähkövirta kulkee 220 ohmin vastuksen läpi. Myös tätä kytkentää voit tutkia oskilloskoopilla. (Ohje s.90)

